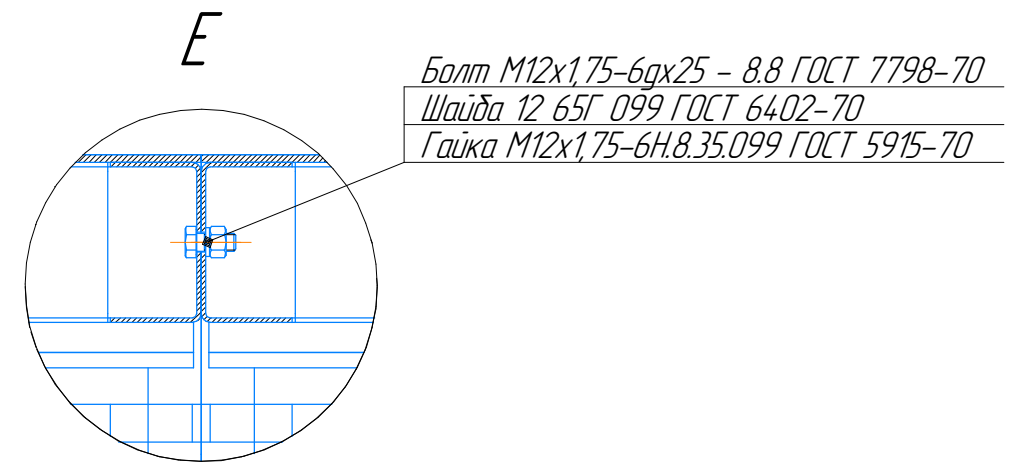
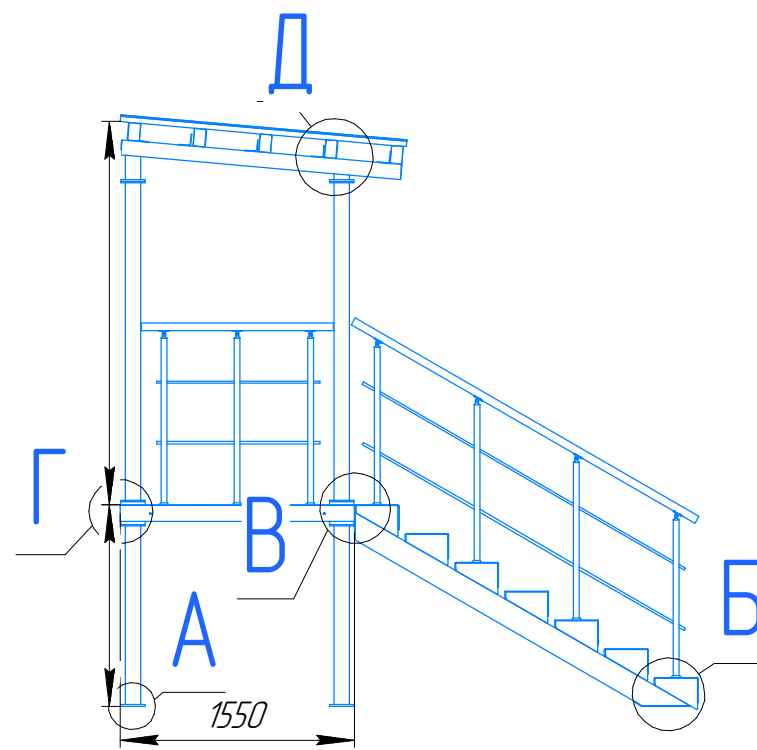
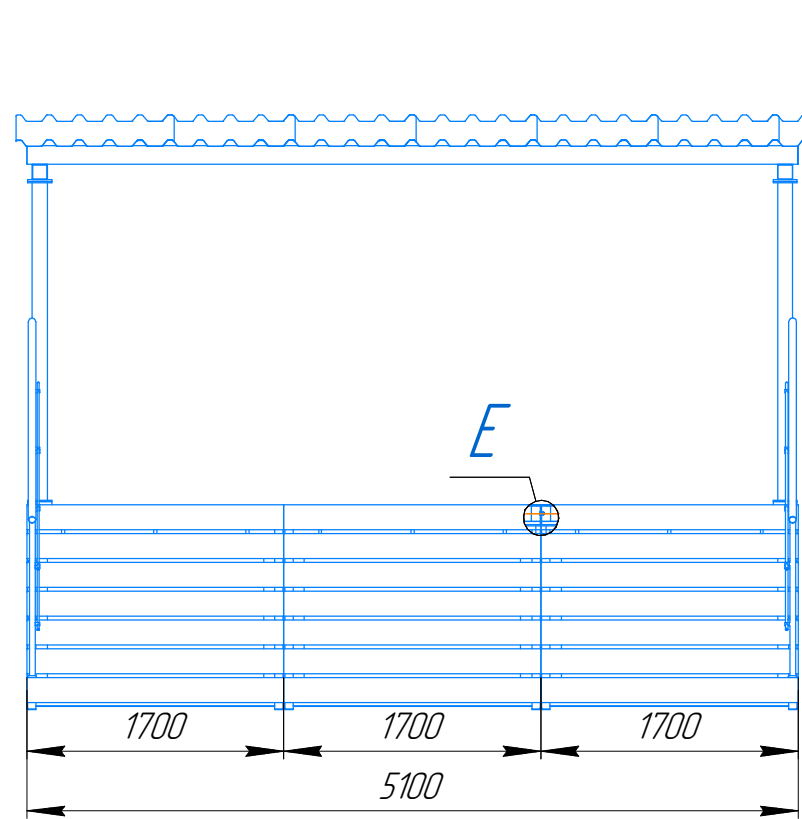


ООО "Дорхан-Торговый дом"

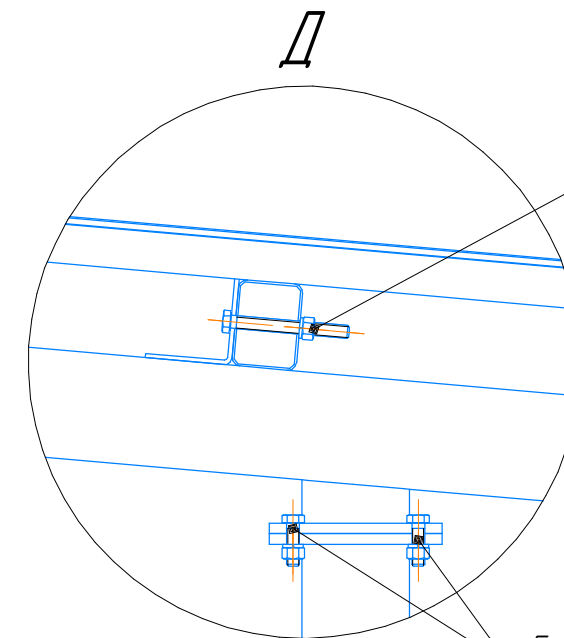
Приложение 2 к  
техническому предложению.

Альбом технических решений модульных металлических конструкций.  
Узлы сопряжения крыльца.

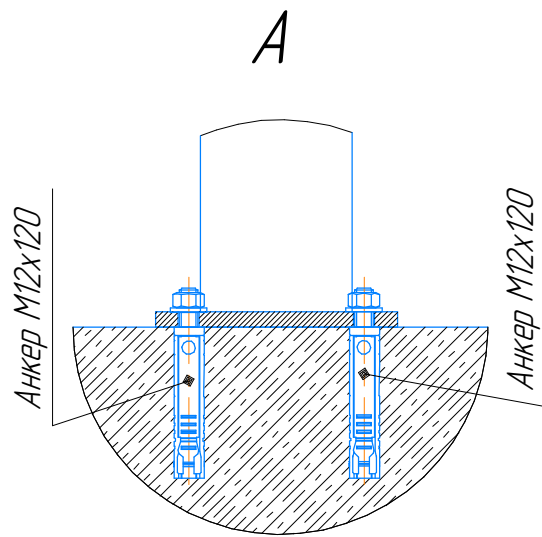
Москва 2022



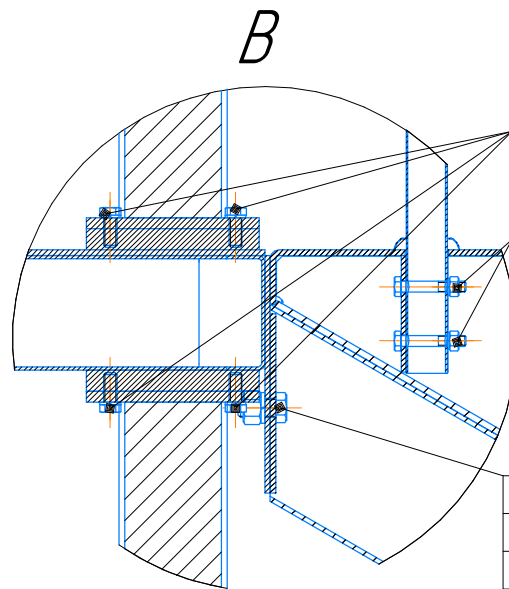
Болт M12x1,75-6gx25 - 8.8 ГОСТ 7798-70  
Шайба 12 65Г 099 ГОСТ 6402-70  
Гайка M12x1,75-6H.8.35.099 ГОСТ 5915-70



Болт M12x1,75-6gx110 - 8.8 ГОСТ 7798-70  
Шайба 12 65Г 099 ГОСТ 6402-70  
Гайка M12x1,75-6H.8.35.099 ГОСТ 5915-70



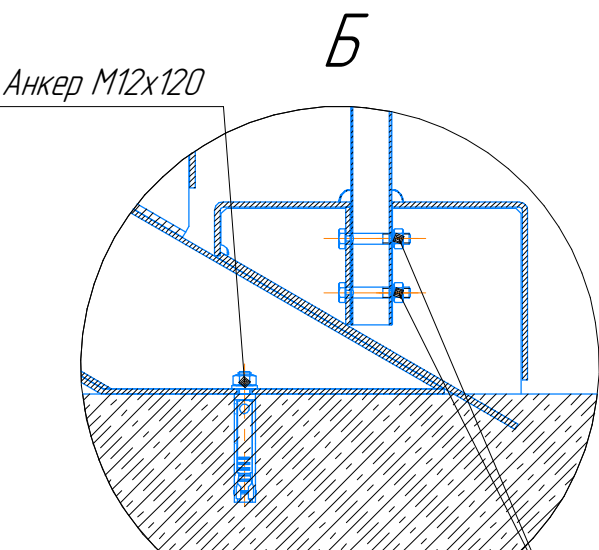
Анкер M12x120



Болт M12x1,75-6gx25 - 8.8 ГОСТ 7798-70  
Шайба 12 65Г 099 ГОСТ 6402-70

Болт M10x1,5-6gx60 - 8.8 ГОСТ 7798-70  
Шайба 10 65Г 099 ГОСТ 6402-70  
Гайка M10x1,5-6H.8.35.099 ГОСТ 5915-70

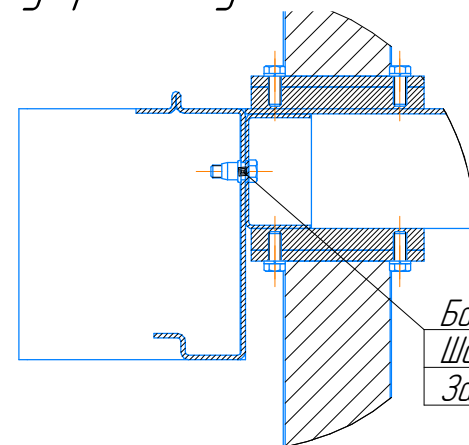
Болт M18x2,5-6gx40 - 8.8 ГОСТ 7798-70  
Шайба С.18.37 ГОСТ 11371-78  
Шайба 18 65Г 099 ГОСТ 6402-70  
Гайка M18x2,5-6H.8.35.099 ГОСТ 5915-70



Анкер M12x120

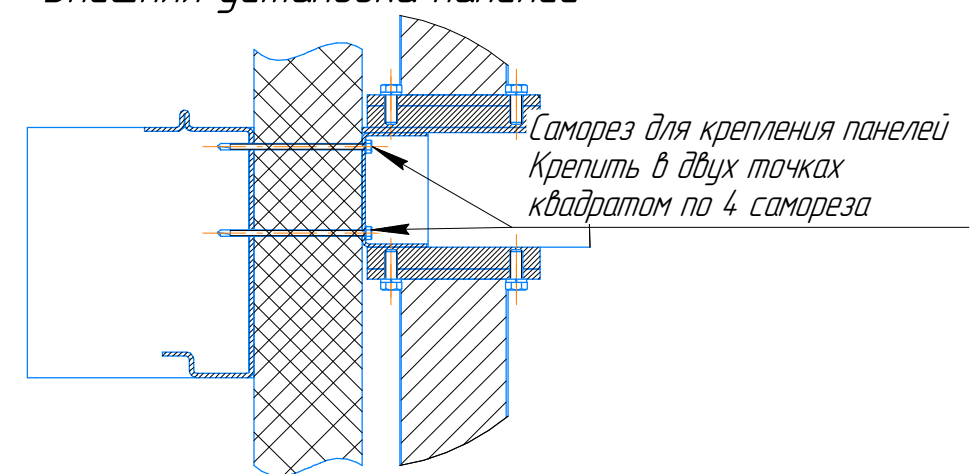
Болт M10x1,5-6gx60 - 8.8 ГОСТ 7798-70  
Шайба 10 65Г 099 ГОСТ 6402-70  
Гайка M10x1,5-6H.8.35.099 ГОСТ 5915-70

Внутренняя установка панелей



Болт M12x1,75-6gx40 - 8.8 ГОСТ 7798-70  
Шайба 12 65Г 099 ГОСТ 6402-70  
Заклепка резьбовая M12

Внешняя установка панелей



Саморез для крепления панелей  
Крепить в двух точках  
квадратом по 4 самореза